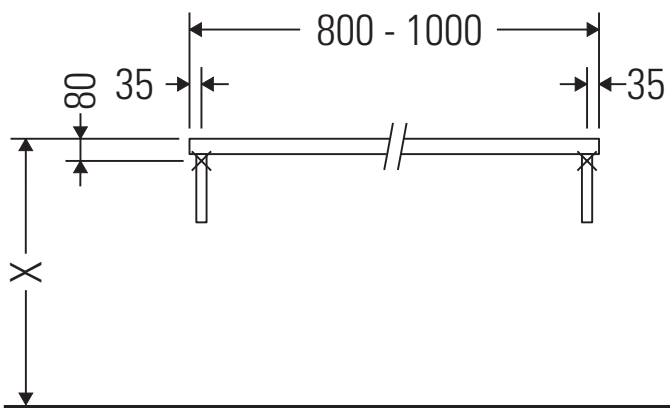


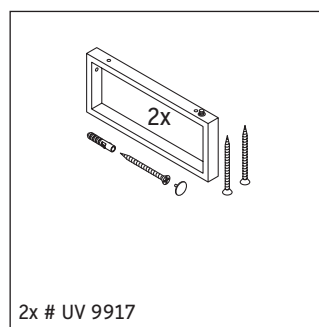
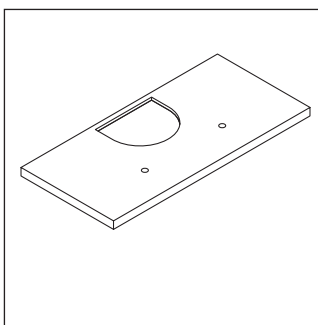
L-Cube

LC 104C

Instrukcja montażu



Przestrzegać wszystkich pozostałych instrukcji montażu!



Wskazówki dotyczące użytkowania

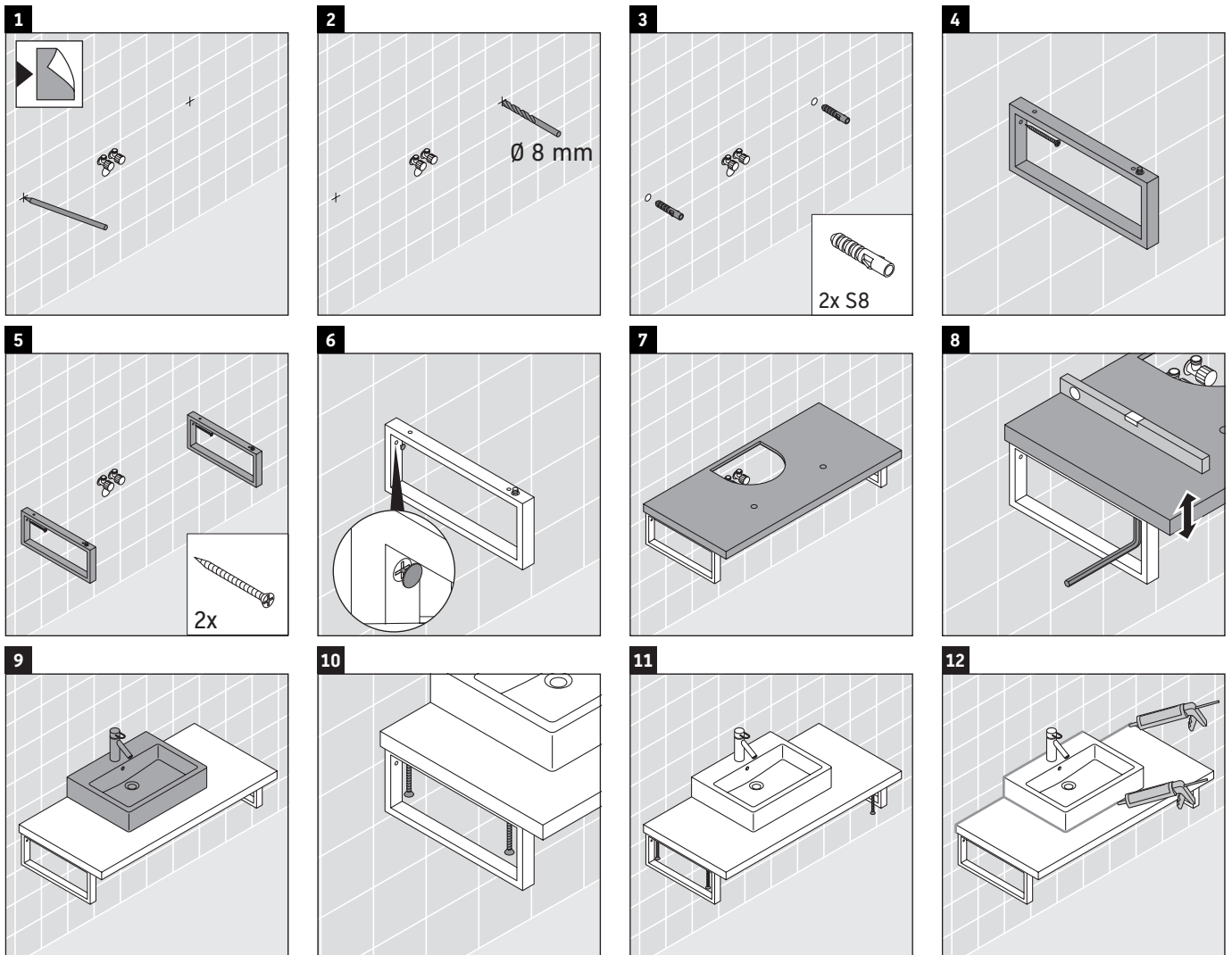
Seria mebli łazienkowych odpowiada obowiązującym normom i dyrektywom w chwili dostawy i jest zaprojektowana do stosowania w łazienkach.

Należy unikać bezpośredniego zroszenia wodą, np. podczas brania prysznica.

Konsola nie nadaje się do montażu od dołu przy umywalkach półblatowych i nablatawowych.

Ceramika o szerokości powyżej 600 mm musi być przymocowana do ściany.

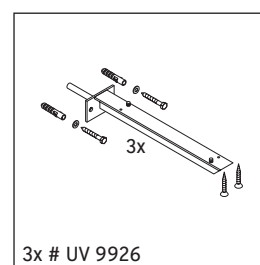
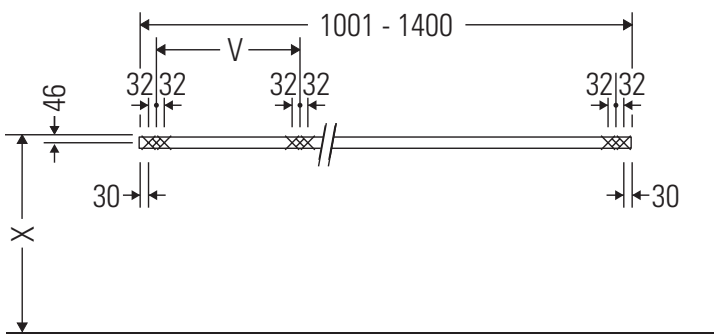
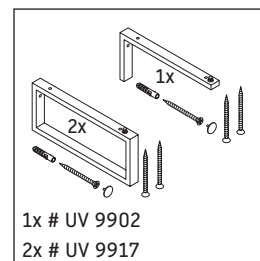
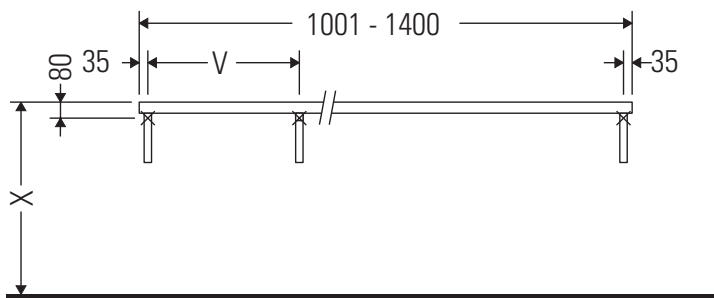
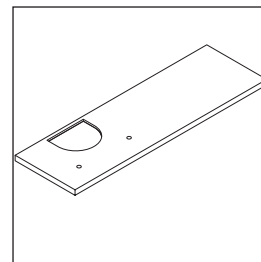
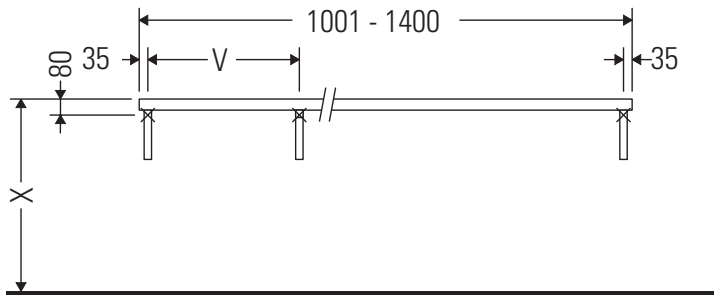
Zmiany techniczne i optyczne prezentowanych produktów zastrzeżone.



L-Cube

LC 104C

Instrukcja montażu



V = Zgodnie z danymi płyty



Przestrzegać wszystkich pozostałych instrukcji montażu!

Wskazówki dotyczące użytkowania

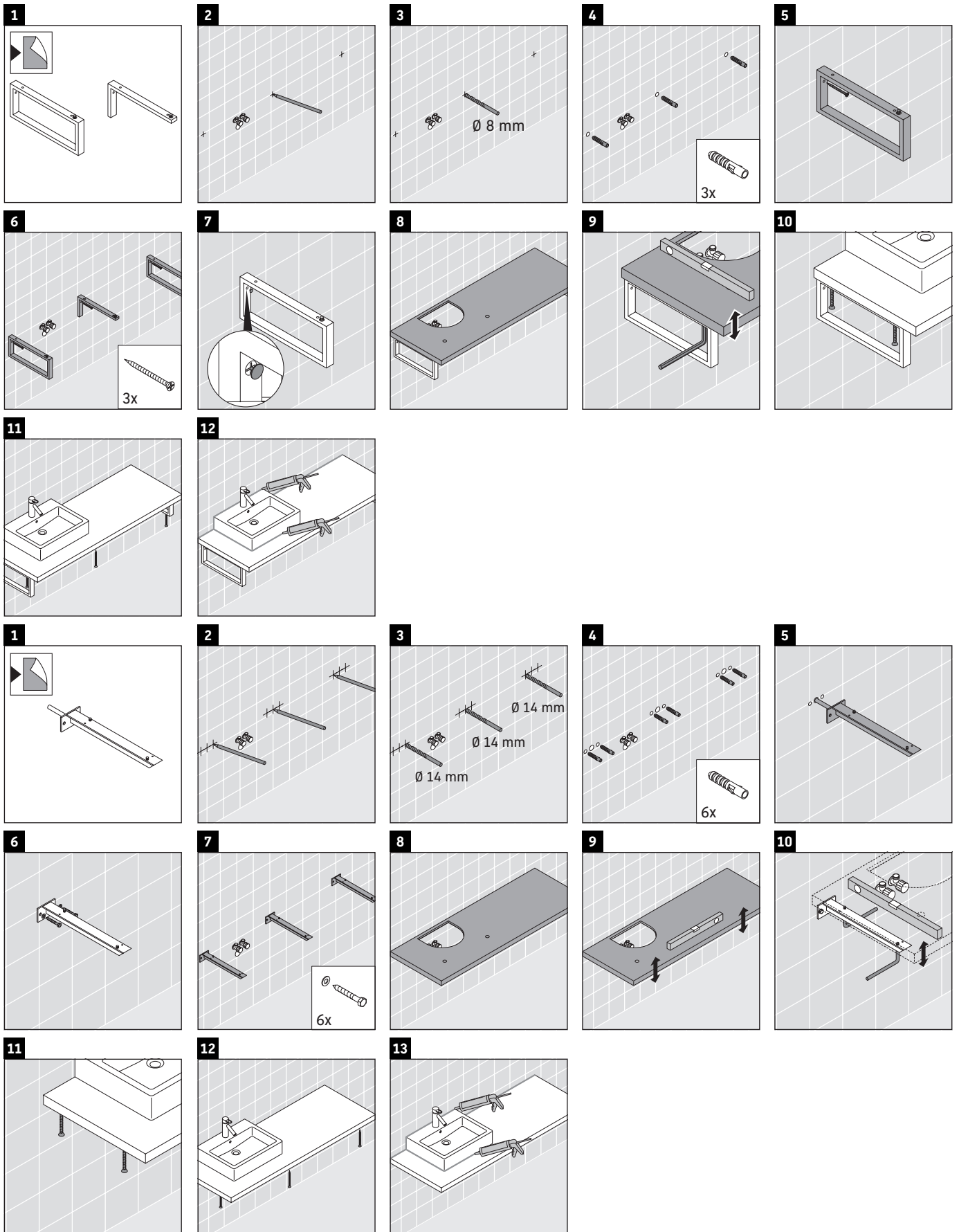
Seria mebli łazienkowych odpowiada obowiązującym normom i dyrektywom w chwili dostawy i jest zaprojektowana do stosowania w łazienkach.

Należy unikać bezpośredniego zroszenia wodą, np. podczas brania prysznica.

Konsola nie nadaje się do montażu od dołu przy umywalkach półblatowych i nablatawych.

Ceramika o szerokości powyżej 600 mm musi być przymocowana do ściany.

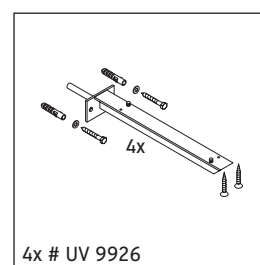
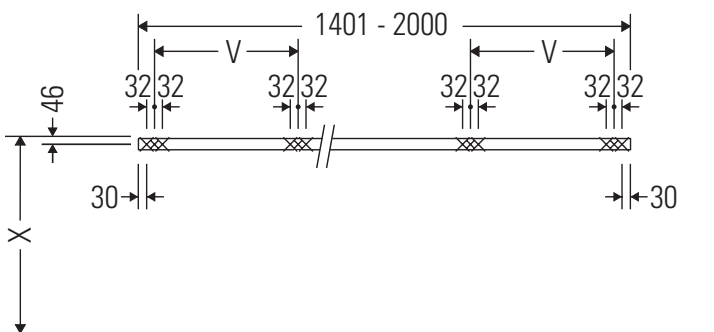
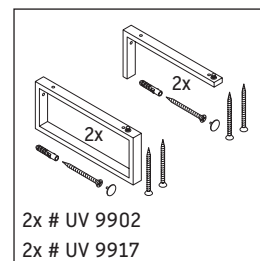
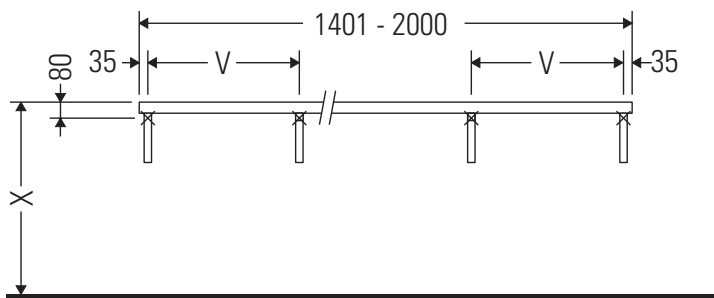
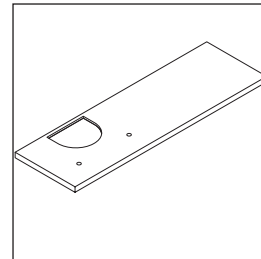
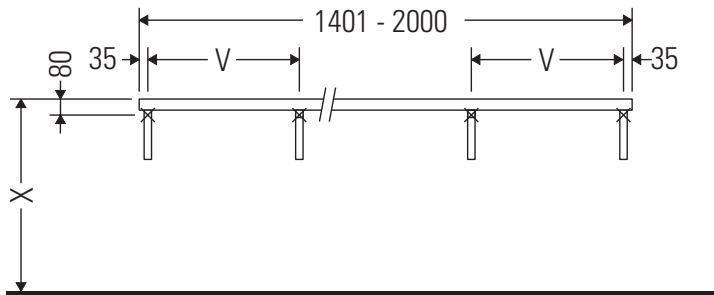
Zmiany techniczne i optyczne prezentowanych produktów zastrzeżone.



L-Cube

LC 104C

Instrukcja montażu



V = Zgodnie z danymi płyty



Przestrzegać wszystkich pozostałych instrukcji montażu!

Seria mebli łazienkowych odpowiada obowiązującym normom i dyrektywom w chwili dostawy i jest zaprojektowana do stosowania w łazienkach.

Należy unikać bezpośredniego zroszenia wodą, np. podczas brania prysznica.

Konsola nie nadaje się do montażu od dołu przy umywalkach półblatowych i nablatach.

Ceramika o szerokości powyżej 600 mm musi być przymocowana do ściany.

Zmiany techniczne i optyczne prezentowanych produktów zastrzeżone.

