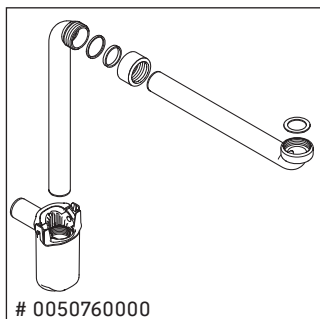
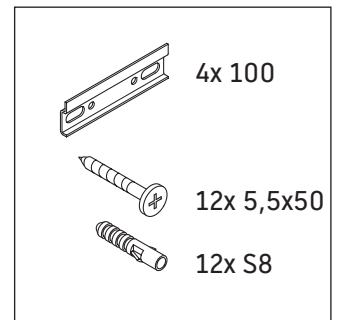
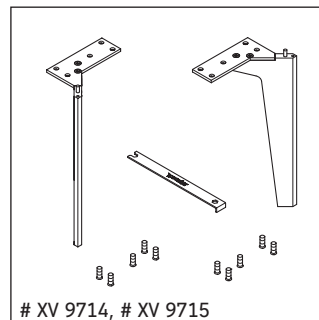
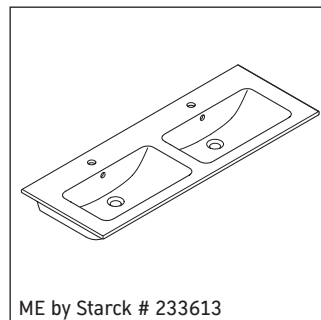
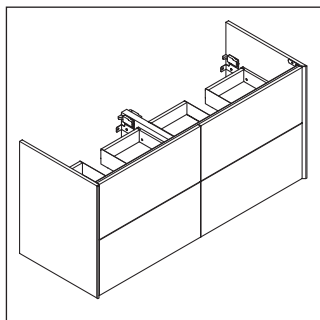
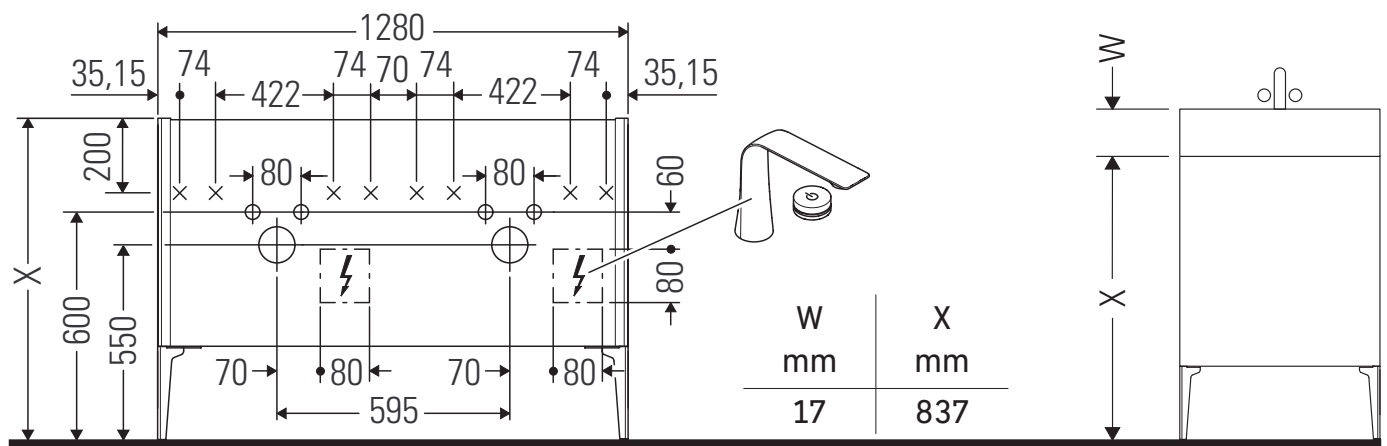


XViu

XV 4485

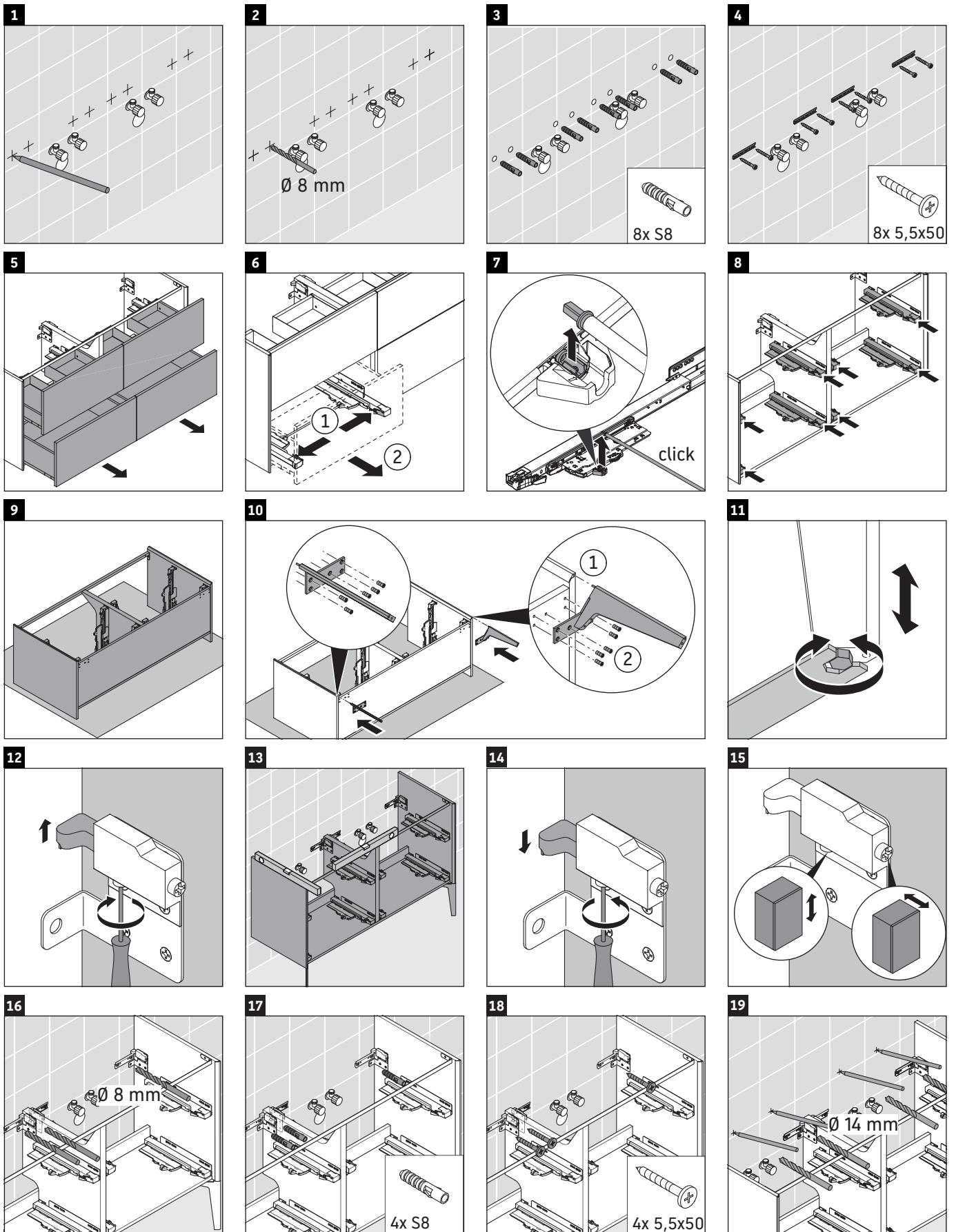
Instrukcja montażu



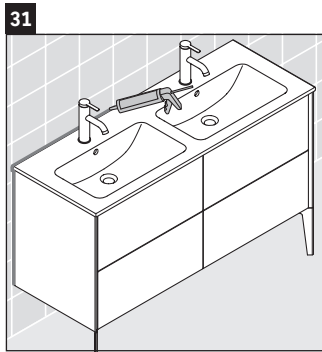
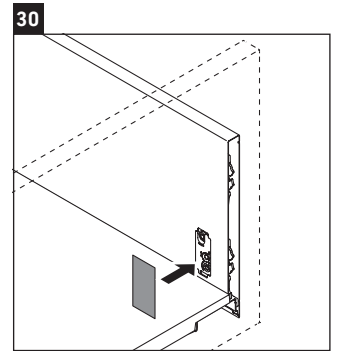
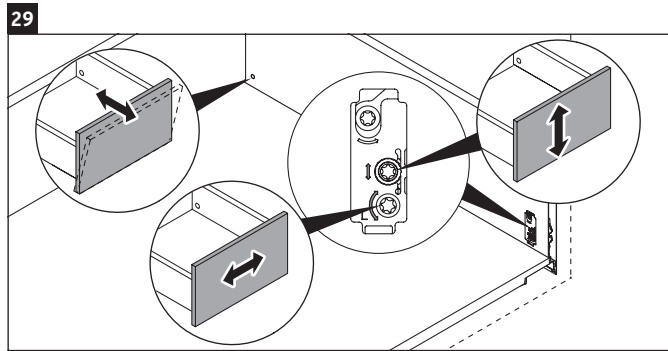
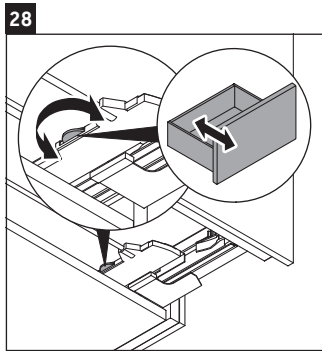
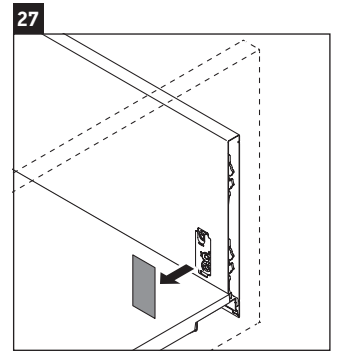
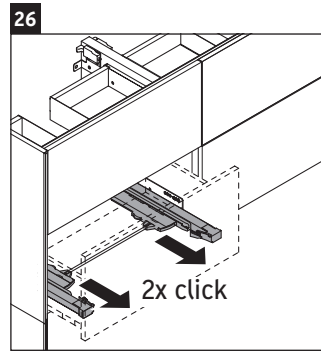
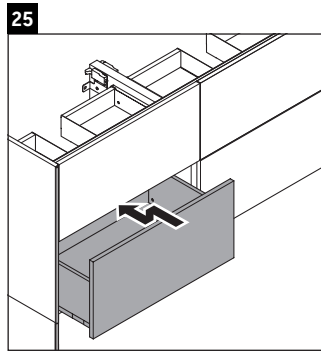
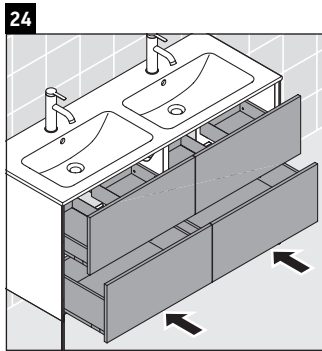
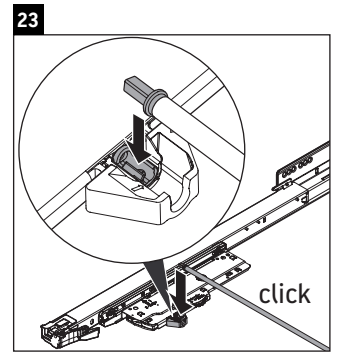
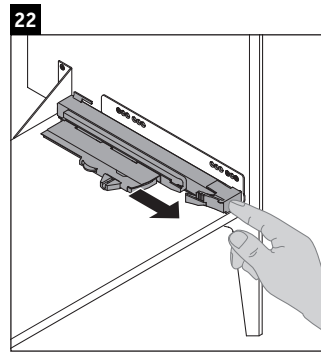
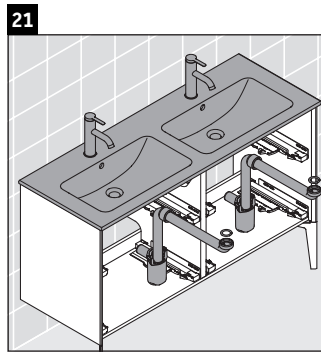
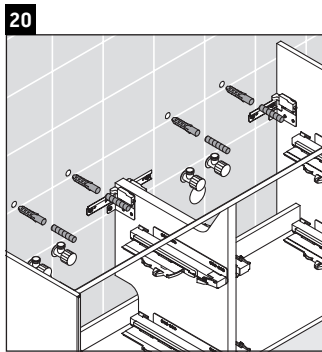
Wskazówki dotyczące użytkowania

Seria mebli łazienkowych odpowiada obowiązującym normom i dyrektywom w chwili dostawy i jest zaprojektowana do stosowania w łazienkach. Należy unikać bezpośredniego zroszenia wodą, np. podczas brania prysznica.

Zmiany techniczne i optyczne prezentowanych produktów zastrzeżone.



Order no. XV4485/20.072



Duravit AG
P.O. Box 240
Werderstr. 36
78132 Hornberg
Germany
Phone +49 78 33 70 0
Fax +49 78 33 70 289
info@duravit.com
www.duravit.com



Order no. XV4485/20.07.2