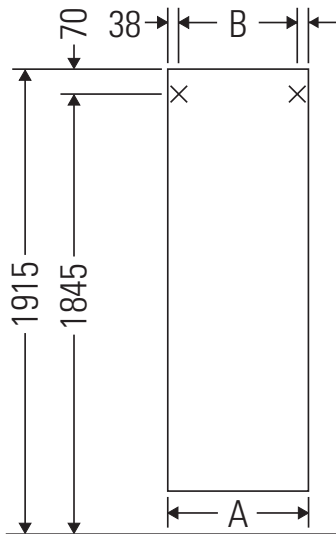


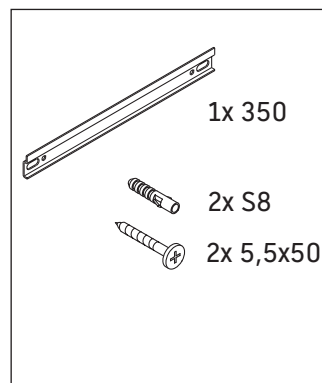
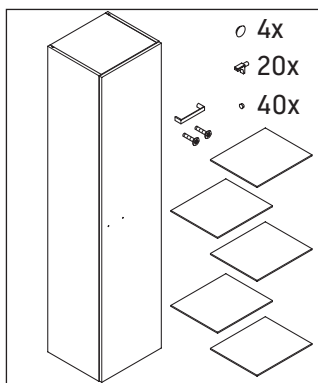
# XBase

# # XB 1144 L/R

## Instrukcja montażu



| A<br>mm | B<br>mm |
|---------|---------|
| 400     | 324     |



### Wskazówki dotyczące użytkowania

Seria mebli łazienkowych odpowiada obowiązującym normom i dyrektywom w chwili dostawy i jest zaprojektowana do stosowania w łazienkach. Należy unikać bezpośredniego zroszenia wodą, np. podczas brania prysznica.

Zmiany techniczne i optyczne prezentowanych produktów zastrzeżone.

