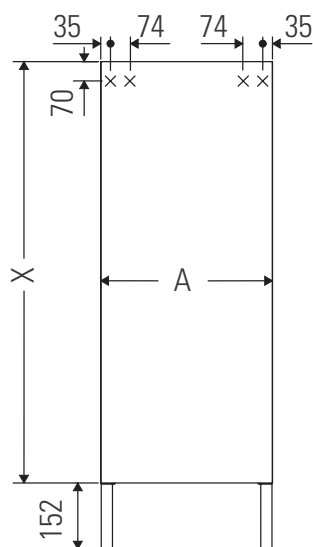


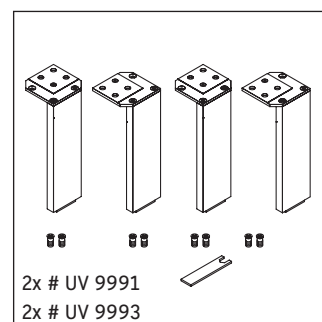
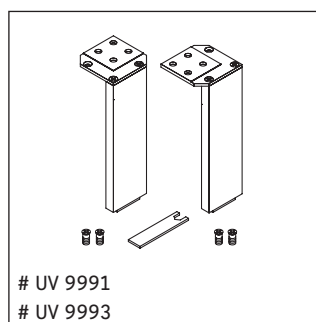
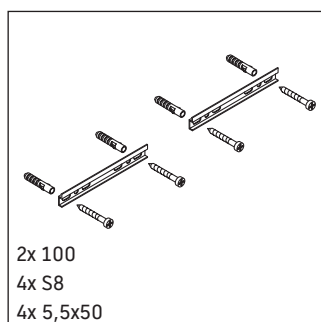
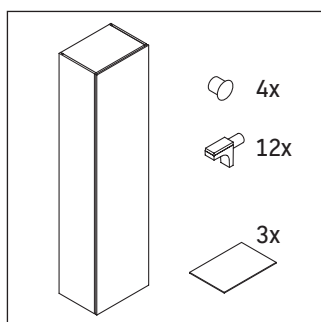
L-Cube

LC 1191 L/R

Instrukcja montażu



A mm	X mm
250 – 500	1321 – 2000



Wskazówki dotyczące użytkowania

Seria mebli łazienkowych odpowiada obowiązującym normom i dyrektywom w chwili dostawy i jest zaprojektowana do stosowania w łazienkach. Należy unikać bezpośredniego zroszenia wodą, np. podczas brania prysznica.

Zmiany techniczne i optyczne prezentowanych produktów zastrzeżone.

