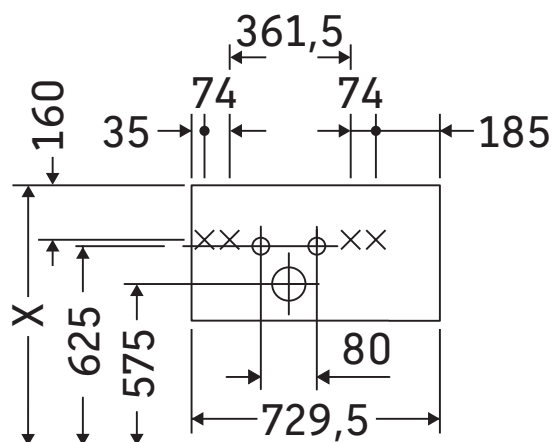


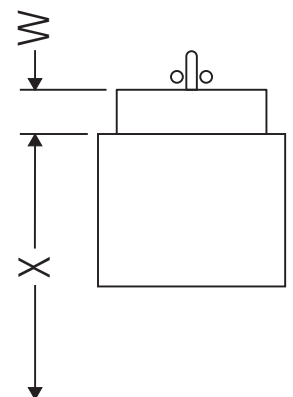
# DuraStyle

# # DS 6394

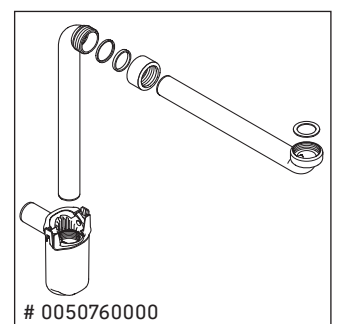
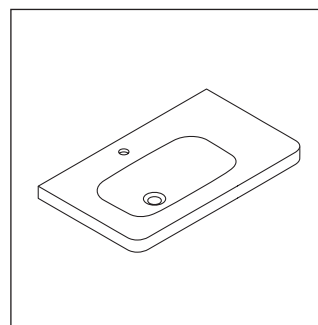
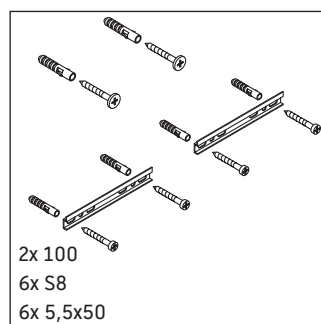
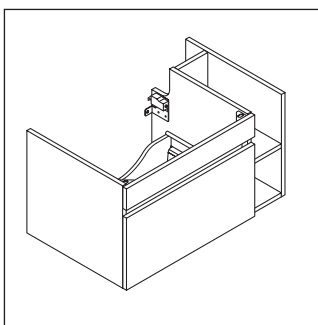
## Instrukcja montażu



| W<br>mm | X<br>mm |
|---------|---------|
| 50      | 808     |



DuraStyle # 232580



### Wskazówki dotyczące użytkowania

Seria mebli łazienkowych odpowiada obowiązującym normom i dyrektywom w chwili dostawy i jest zaprojektowana do stosowania w łazienkach. Należy unikać bezpośredniego zroszenia wodą, np. podczas brania prysznica.

Zmiany techniczne i optyczne prezentowanych produktów zastrzeżone.

