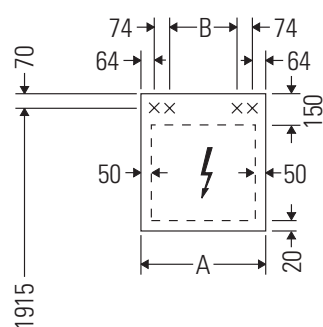
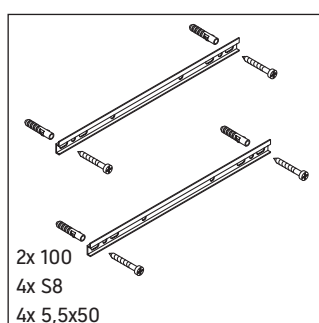
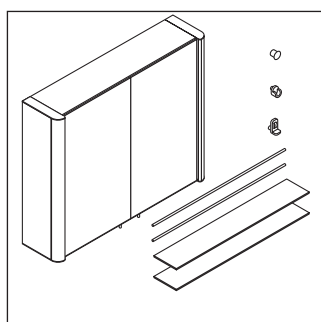


# Licht und Spiegel # LM 9771

## Instrukcja montażu

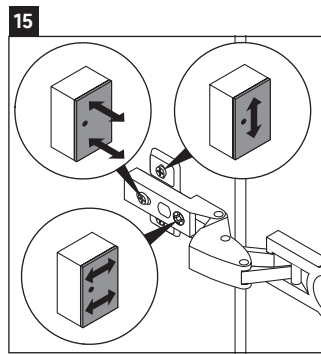
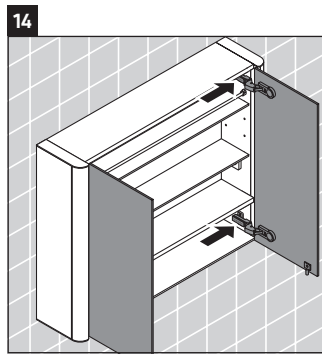
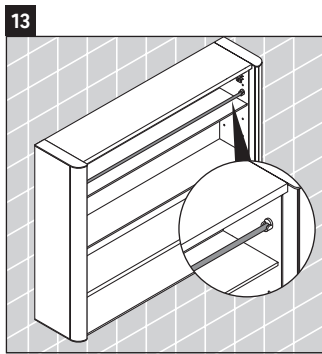
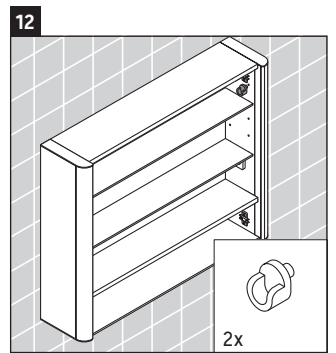
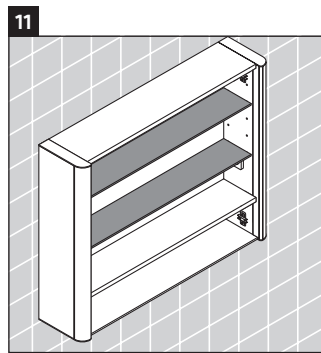
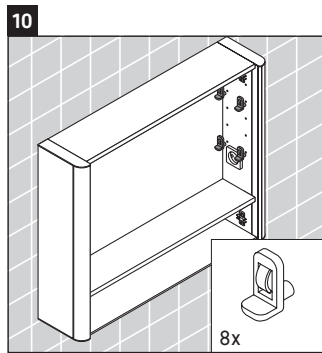
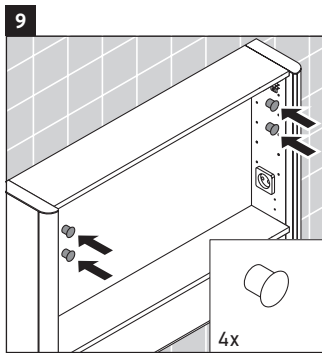
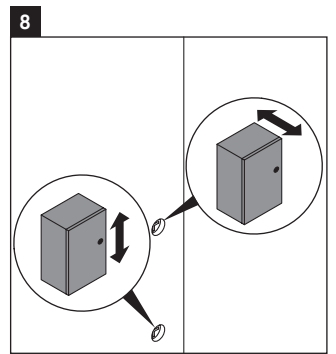
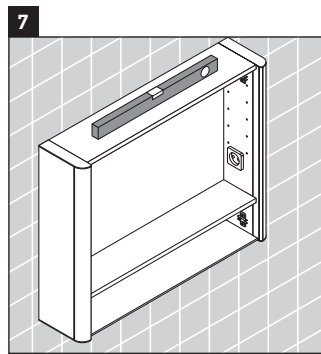
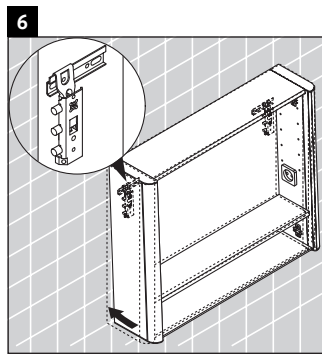
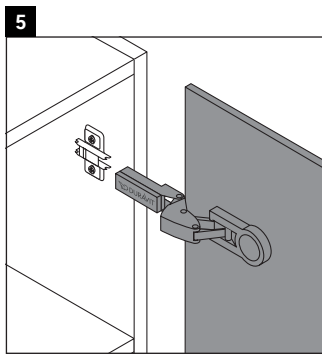
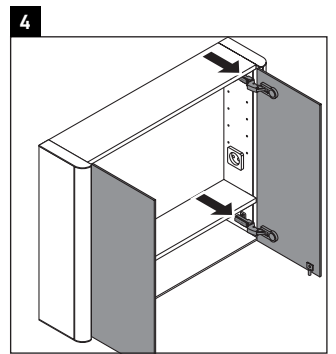
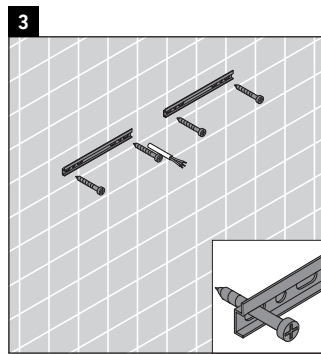
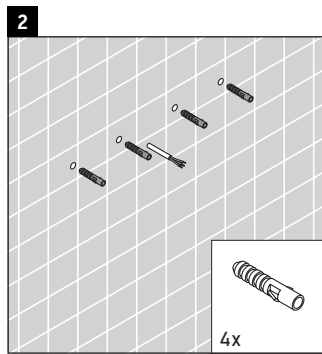
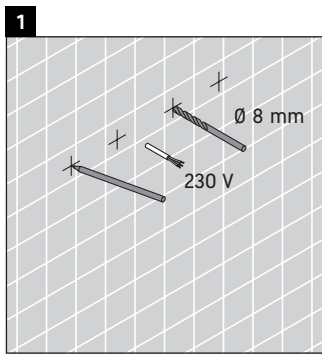


A	B
mm	mm
800	524



### Wskazówki dotyczące użytkowania

Seria mebli łazienkowych odpowiada obowiązującym normom i dyrektywom w chwili dostawy i jest zaprojektowana do stosowania w łazienkach. Należy unikać bezpośredniego zroszenia wodą, np. podczas brania prysznic. Przygotowanie przyłącza prądowego 110 V – 230 V jest obowiązkiem klienta. Zmiany techniczne i optyczne prezentowanych produktów zastrzeżone.



---

**Instrukcja montażu**      do mebli łazienkowych z instalacją elektryczną



Bezpieczeństwo

2



Instalacja elektryczna

3



## Bezpieczeństwo

### Zastosowanie zgodnie z przeznaczeniem

Instrukcja montażu jest częścią produktu Duravit i skierowana jest do osób wykonujących instalację elektryczną produktu. Należy dokładnie przeczytać instrukcję montażu i zapewnić jej stałą dostępność.

### Grupa docelowa i kwalifikacje

Instalacja elektryczna może być przeprowadzana wyłącznie przez wykwalifikowanych elektryków.

### Stopień ochrony produktów Duravit

Stopień ochrony produktów Duravit przewodzących prąd odpowiada co najmniej standardowi IP 44.

### Klasy ochrony lampek ściennych

Klasa ochrony	Przewód przyłączeniowy
I	H05VV-F, 3x 1,5 mm <sup>2</sup>
II	H03VV-F, 2x 0,75 mm <sup>2</sup>

### Wytyczne i normy

Produkty Duravit spełniają wytyczne oznaczenia CE:



### Znaki i symbole

Symbol	Znaczenie
>	Konieczna czynność obsługowa

### Wskazówki dotyczące bezpieczeństwa

#### Zagrożenie dla życia

Kontakt z elementem znajdującym się do pod napięciem prowadzi do porażenia prądem elektrycznym.

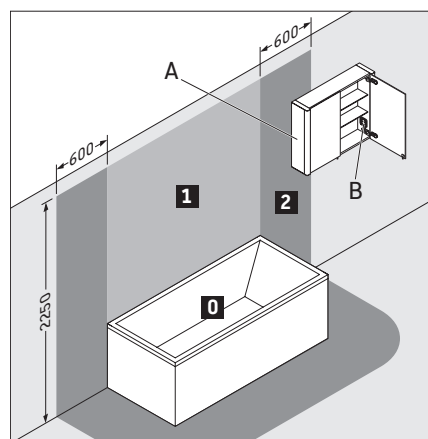
- > Instalację elektryczną należy przeprowadzić zgodnie z krajowymi, europejskimi i międzynarodowymi wytycznymi i normami.
- > Należy zachować strefy ochronne do pomieszczeń wilgotnych zgodnie z normami krajowymi, przepisami lokalnymi i dyrektywą niskonapięciową.
- > W przypadku pomieszczeń wilgotnych i innych, specjalnie opisanych pomieszczeniach wykonać przyłącze elektroniczne za pomocą wyłącznika instalacyjnego GFI.
- > Przed instalacją odłączyć komponenty elektryczne od zasilania.
- > Sprawdzić, czy wszystkie komponenty są pozbawione napięcia.
- > Uniemożliwić przypadkowe włączenie dopływu prądu.

#### Przedostawanie się ciał obcych i wody

Ciała obce lub woda w urządzeniu mogą doprowadzić do zwarcia i spowodować uszkodzenie produktu.

- > Przestrzegać stref ochronnych dla produktów Duravit.

#### Strefy ochronne



**A** Szafka z lustrem z IP 44 może sięgać do strefy 2.

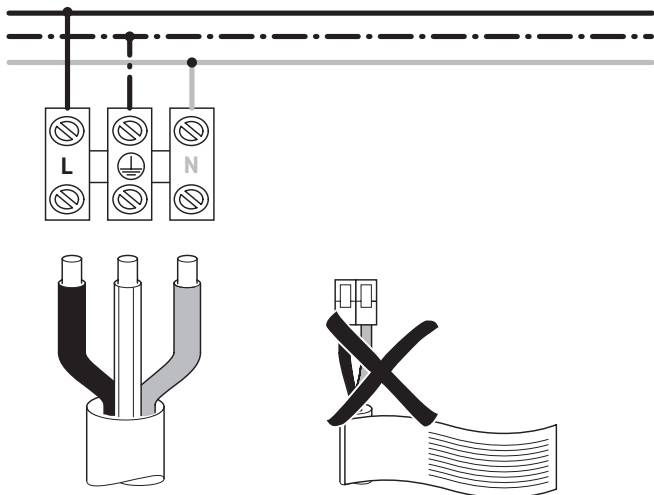
**B** Gniazdo w szafce z lustrem musi być zainstalowane poza strefami.



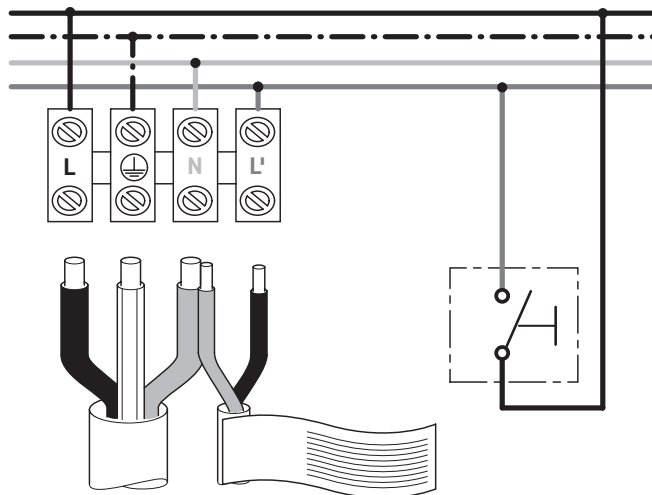
# Instalacja elektryczna

## Instalacja elektryczna dla klasy ochrony I

### Przyłącze elektryczne

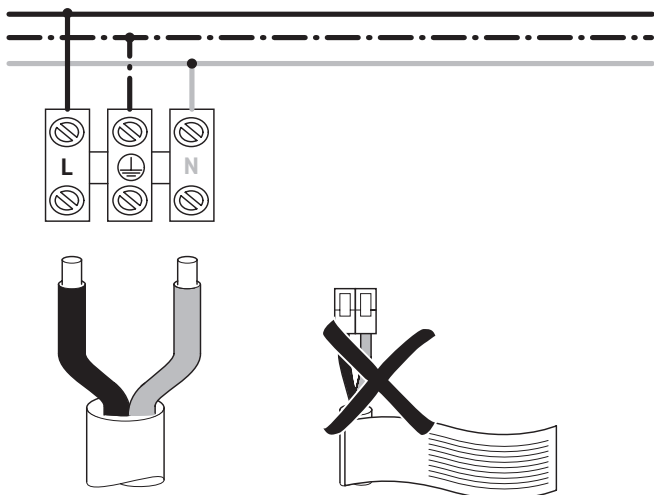


### Opcjonalne przyłącze zewnętrznego przycisku

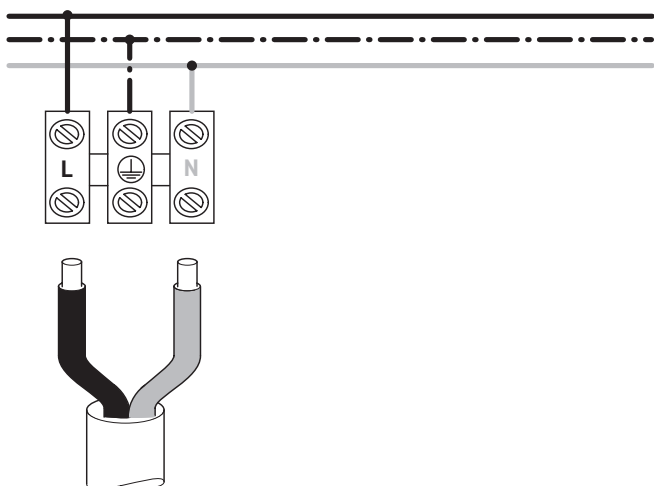
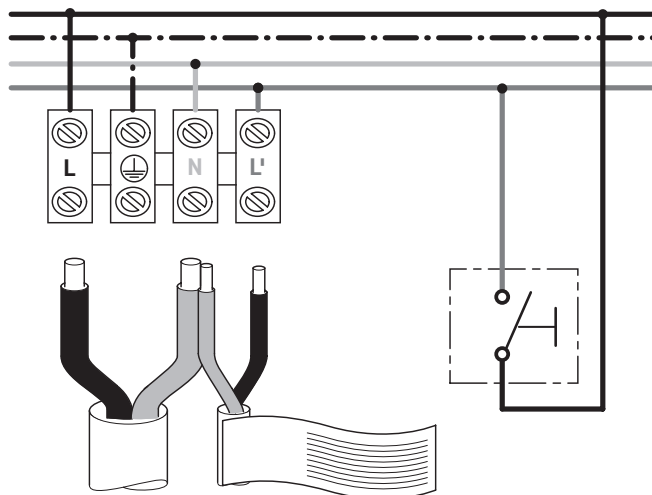


## Instalacja elektryczna dla klasy ochrony II

### Przyłącze elektryczne



### Opcjonalne przyłącze zewnętrznego przycisku



**Duravit AG**  
P.O. Box 240  
Werderstr. 36  
78132 Hornberg  
Germany  
Phone +49 78 33 70 0  
Fax +49 78 33 70 289  
info@duravit.com  
www.duravit.com

---

